



MULTIview

Mobile Überwachung von Räumen, Objekten
und Betriebszuständen

- Ideal für Ferienhäuser, Container, Lager- und Fertigungshallen, Kühlräume, LKWs oder auch Wohnmobile, Garten- und Gewächshäuser
- Autark ohne 230V-Stromanschluss überall einsetzbar



Remote Control Technology



RCT. Simplify monitoring.



5 Zustände perfekt im Blick

BEWEGUNG

- High-sensitive Motion Sensor | 360°
z. B. Innenraumüberwachung, Einbruch



TEMPERATUR

- Integrierter Temperatursensor
-40 °C ... +125 °C | $\pm 1^\circ\text{C}$
z. B. zur Überwachung von Heizungs-
und Kühltechnik oder temperatur-
sensiblen Outdoor-Anwendungen



FEUCHTE

- Integrierter Luftfeuchtesensor
0 ... 100 % rF | $\pm 4\% \text{ rF}$
z. B. zur Überwachung von
Containern und Lagerräumen



2 ALARME NACH WAHL

- Frei nutzbare Eingänge zum
Anschluss von potentialfreien
Schaltkontakten für Alarmmeldungen
z. B. zur Tür- und Fensterkontakte
(Einbruch), Ausfall von Heizung und
Klimaanlage, Stromausfall u.v.m.



STROMAUSFALL (als Zubehör erhältlich)

- Optionaler Adapter zum Anschluss an
Alarmkontakte und 230 V-Steckdose
zur Erkennung von Stromausfall



MULTIview.

Dein mobiler Überwachungsprofi für eine schnelle und einfache Fernüberwachung: von Räumen, Objekten und Betriebszuständen.

Einfach. Mobil. Informiert.

+ PLUG-AND-PLAY

Kabellos, batteriebetrieben*, vorkonfiguriert mit SIM-Karte sofort einsatzbereit.

+ ÜBERALL MOBIL UND FLEXIBEL EINSETZBAR

Messdaten und Alarme bequem mobil am Smartphone, Tablet oder PC empfangen. Wichtige Nachrichten via Push und Mail erhalten.

+ ZUVERLÄSSIG INFORMIERT

Regelmäßige Meldung der aktuellen Messwerte. Alarme bei individuell definierbaren Grenzwerten und Ereignissen. Historiendaten und Grafiken zu Luftfeuchte und Temperatur.

* Batteriepack bis 2 Jahre Lebensdauer je nach Sendehäufigkeit



RCT. Simplify monitoring.



Alles unter Kontrolle am PC oder mobil

Alle Meldungen des MULTview werden direkt an den RCT-Server gesendet und stehen Dir in vollem Umfang am PC, Smartphone oder Tablet zur Verfügung: Informationen zu Luftfeuchte, Temperatur und Bewegung sowie Alarme bei Ereignis oder Erreichen von Grenzwerten.

ÜBERSICHT

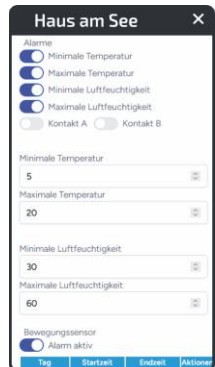
- Anschauliche Übersicht der aktuellen Messwerte und Alarme

VERGLEICH

- Grafische oder tabellarische Darstellung von Historiendaten

INDIVIDUELLE ANPASSUNG

- Einfache selbsterklärende Konfiguration von Grenzwerten und Alarmparametern

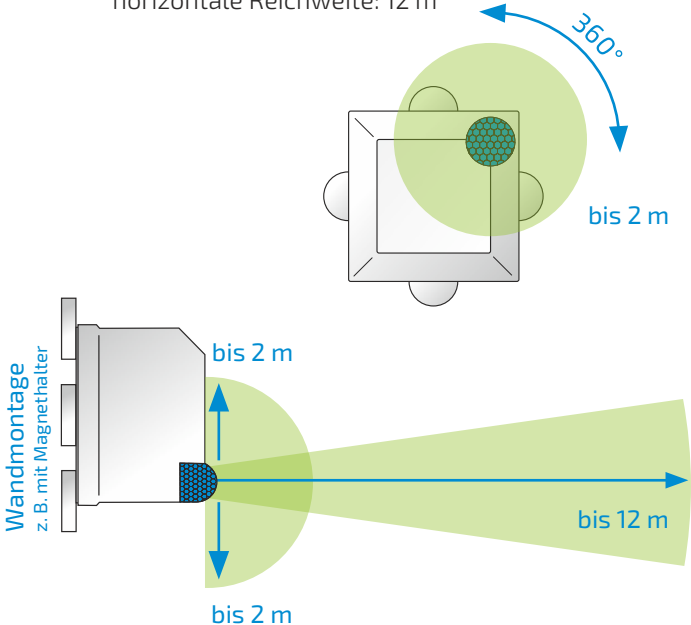


Und so funktioniert es

MULTview ist an fast jedem Ort sofort einsetzbar - auch dort, wo kein Stromanschluss verfügbar ist. Einfach im Erfassungsbereich aufstellen oder mittels Magnethalter an Wand oder Decke befestigen.

ERFASSUNGSBEREICH BEWEGUNGSENSOR

- Rundumerfassung: 360°
- Reichweite: 2 m
- Bei Wandmontage horizontale Reichweite: 12 m





In nur 3 Schritten einsatzbereit

1

EINRICHTEN ÜBER PC ODER SMARTPHONE

- Webbrowser am PC oder mobilen Endgerät öffnen und URL „**multiview.r-c-t.biz**“ in Adressleiste eingeben
- Benutzer mit Mailadresse registrieren/einloggen
- Produkt über Sicherheitsschlüssel registrieren

2

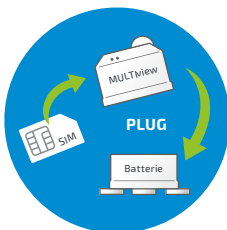
INDIVIDUELLE EINSTELLUNGEN VORNEHMEN

- Sensormeldungen ein-/ausschalten
- Grenzwerte und Alarmgründe festlegen
- Sendezeiten für Statusmeldungen wählen u.v.m.

3

MULTIVIEW AKTIVIEREN

- Beiliegende SIM-Karte von RCT einlegen
- MULTiView auf Batteriepack aufstecken = aktiv
- Gerät ruft eingestellte Parameter ab
- Konfigurierte Statusmeldungen und Alarme werden gesendet



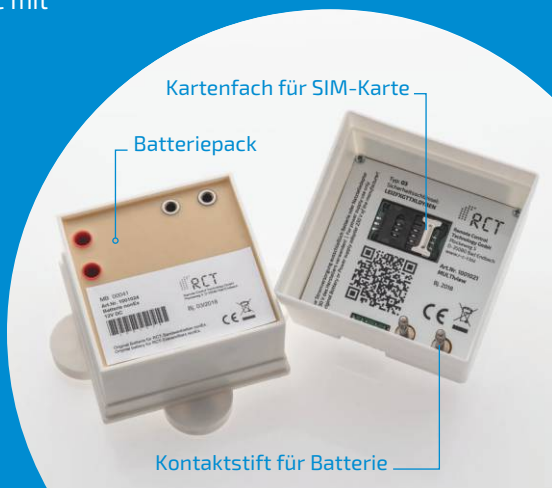
Einfach Plug-and-Play

+ **AKTIVIEREN ODER PAUSIEREN NACH BEDARF**

Einmal eingerichtet kannst Du den MULTview jederzeit und überall einfach durch Zusammenstecken mit der Batterie aktivieren oder durch Trennen deaktivieren. Alle Einstellungen bleiben gespeichert, während das Gerät auf seinen nächsten Einsatz wartet. Oder Du nutzt den internen Kalender, um den MULTview an bestimmten Tagen/Uhrzeiten zu aktivieren.

+ **FLEXIBLER EMPFANG**

Das Set enthält eine vorbereitete SIM-Karte von RCT in bester Telekom-Netzqualität. Keine Suche nach geeignetem Anbieter nötig. Sofort einsetzbar. Dateneingang an jedem mobilen Endgerät/PC mit Webzugang möglich.





MULTIview - Ideal für zeitweise unbewohnte Objekte wie Ferienhaus, Zweitwohnsitz, Gartenhaus oder Wohnmobil



Heizungsstörung
über Störmeldekontakt

**Öffnen von
Tür oder Fenster**
über Tür-/Fenster-
kontakt (Zubehör)

**Bewegung
im Innenraum**
Erfassungsbereich

**Temperatur
und Luftfeuchte**
Status, Historie, Alarm
bei Über-/Unterschreiten
von Grenzwerten

Stromausfall
über Netzausfall-
melder (Zubehör)

Heizungsstörung und Frostgefahr im Ferienhaus?

Die Temperatur ist unter dem Nullpunkt und plötzlich fällt die Heizung aus? Wenn es keiner bemerkt, drohen enorme Schäden, z. B. durch Gefrieren der Wasserleitungen. Dank MULTiview weißt Du frühzeitig Bescheid und kannst gezielt Maßnahmen ergreifen, bevor es teuer wird.

Ungebetene Gäste im Gartenhaus oder Wohnmobil?

Ob Mensch oder Tier - MULTiview informiert Dich umgehend bei Erkennen einer Bewegung im Innenraum (im Erfassungsbereich) oder beim Schalten eines Tür- oder Fensterkontaktes (Zubehör).

Haus am See

Letzte Telemetrie
05.09.2023,
00:03:38
(vor 14 Stunden)

Status

Temperatur
23°C

Luftfeuchtigkeit
54%

Kontakt A
Licht Garten ✓

Kontakt B
Haustür ✓

Alarme in den letzten 2 Tagen (0)





MULTIview - Ideal für Gewerbe, Handwerk und Transport z. B. für Container, Büro, Gewächshaus, Kühlraum, Transportfahrzeuge

Neuigkeiten von der Lade- fläche oder aus dem Lager?

Sei es ein 40-Tonner, Kühltransporter oder Handwerkerfahrzeug: MULTIview hat Ladegut, Maschinen und Gerätschaften ständig im Blick und alarmiert sofort, wenn sich jemand daran vergreifen will. Die gelagerte Ware benötigt eine bestimmte Temperatur und Feuchte? MULTIview meldet, sobald die eingestellten Grenzwerte über- oder unterschritten werden und dokumentiert automatisch den Verlauf.

Deinen Pflanzen ist es zu kalt und zu trocken!

Rundum ideale Wachstumsbedingungen für empfindliche Pflanzen: Mit MULTIview hast Du Temperatur und Feuchte bestens im Blick. Du wirst alarmiert, wenn es zu kalt ist, die Klimatisierung ausfällt oder die Fenster wegen Überhitzung geöffnet werden sollten.



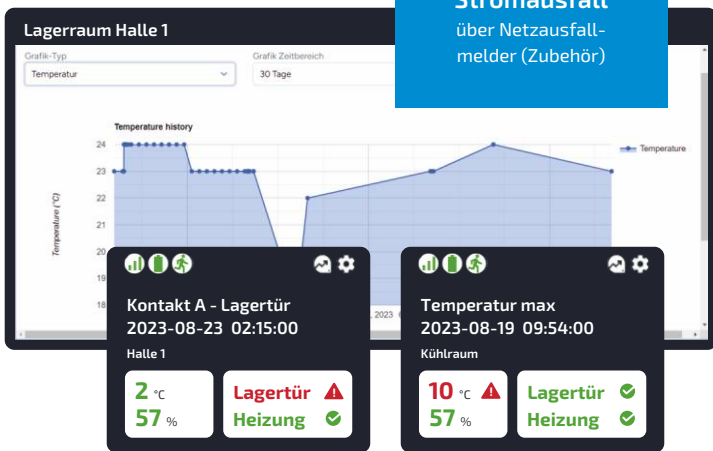
**Bewegung
im Innenraum**
Erfassungsbereich

**Öffnen von
Tür oder Fenster**
über Tür-/Fenster-
kontakt (Zubehör)

**Temperatur
und Luftfeuchte**
Status, Historie, Alarm
bei Über-/Unterschrei-
ten von Grenzwerten

**Heizung/
Klimaanlage**
über Störmeldekontakt

Stromausfall
über Netzausfall-
melder (Zubehör)





MULTIview - Ideal für Hausmeister und Facility Management in öffentlichen Gebäuden und Gewerbeobjekten

Läuft alles?

In einem Gewerbeobjekt, einer Schule oder öffentlichen Einrichtung ist der Hausmeister nicht rund um die Uhr vor Ort. Gibt es ein Problem mit der Heizung, Klimatisierung oder einer technischen Anlage oder fällt sogar der Strom aus informiert MULTIview die verantwortliche Person direkt und ohne Umwege, so dass sofort Maßnahmen ergriffen werden können.



Alarmierung bei Störungen
über Störmeldekontakt

**Alarmierung bei Erreichen
von Grenzwerten**

**Automatische Dokumentation
der Historie aller Störungen,
Betriebszustände, Tempera-
turen und Luftfeuchte**

Tankinhalt, Zählerstände,
Energieressourcen und Verbräuche?

Mehr Überwachungslösungen auf:
www.r-c-t.biz

RCT LEVELview

Mit LEVELview lässt sich auch der Füllstand eines Heizöl-, Flüssiggas- oder Wassertanks einfach via Web & App im Blick behalten. So kennst Du jederzeit Deinen Energievorrat und hast die Verbräuche genau unter Kontrolle.



RCT METERview

Die autarke Sendeeinheit METERview kann einfach an bestehenden Gaszählern nachgerüstet werden. So lassen sich nicht nur der Zählerstand sondern auch die Verbräuche kontinuierlich und automatisch dokumentieren und jederzeit via Web & App beobachten und analysieren.



RCT. Simplify monitoring.



Meldeparameter	Alarm ein/aus	Weitere Einstellmöglichkeiten
Temperatur -40 °C ... +125 °C	●	Min. + Max. Grenzwert
Rel. Luftfeuchte 0 ... 100 % rF	●	Min. + Max. Grenzwert
Bewegungsmelder	●	Zeitfenster für Aktivität
Externer Alarm 1 (Kontakt)	●	
Externer Alarm 2 (Kontakt)	●	
Batteriealarm	immer an	
Statusmeldungen	Individuelle Sendehäufigkeit	
Positionsbestimmung	Triangulation über Einwahlknoten	

Allgemeine technische Spezifikationen

Spannungsversorgung	<ul style="list-style-type: none"> • RCT Batteriepack (inklusive) • alt. Netzteiladapter 230 V für kabelgebundene Stromversorgung (im Zubehör)
Batterie-Lebensdauer	Bis zu 2 Jahre je nach Sendehäufigkeit
Betriebstemperatur	-10 °C bis +40 °C
Bauart	UV-beständiges Kunststoffgehäuse
Abmessungen	Ca. 107 x 107 x 80 mm (LxBxH)
Befestigung	Bei Bedarf an Wand/Decke mit Magnethalter oder 2 Schrauben
Einsatzbereich	In geschlossenen Räumen
Konfiguration	Via Web App am PC/mobilen Endgerät

Senden und Empfangen

Datenübertragung	GPRS (GSM-Mobilfunkstandard)
SIM-Karte (GSM)	Vorkonfigurierte Standard-SIM-Karte (Mini-SIM 2FF), Mobilfunknetz der Telekom Deutschland, inkl. 2 Jahre kostenfreie Nutzung
Datenempfang	Web App am Smartphone/Tablet/PC



Lieferumfang

1001027 MULTiview Sender mit RCT-Batteriepack, Magnet-Wandhalterung, Bedienungsanleitung, kostenlose Web App Nutzung, vor-konfigurierte SIM-Karte (Mini-SIM 2FF, Mobilfunknetz der Telekom Deutschland; 2 Jahre kostenfreie Nutzung inklusive)

Mobiltelefon, Tür-/Fensterkontakte nicht im Lieferumfang enthalten!

Zubehör

1001028 Ersatzbatterie RCT nonEx

1000878 Netzteiladapter 230 V (für kabelgebundene Stromversorgung)

1001040 Netzausfallmelder (zur Überwachung von Stromausfall)

Komplettsset MULTiview

inklusive Batteriepack, SIM-Karte und kostenfreie Datenübertragung für die ersten zwei Nutzungsjahre im Mobilfunknetz der Telekom Deutschland sowie Datenbereitstellung über die RCT Web App „multiview.r-c-t.biz“.

Nach zwei Jahren erfolgt eine automatische Abfrage über die Web App: wahlweise weitere Nutzung der beiliegenden SIM-Karte für 49,- EURO/Jahr (inkl. MwSt.) oder Nutzung einer eigenen SIM-Karte eines frei wählbaren Anbieters (Prepaid/Vertrag).



**Sofort nutzbar
inklusive
SIM-Karte &
Batteriepack**

249,- EURO

*Bruttopreis inkl. MwSt., Versand
und 2 Jahre Konnektivität*



RCT. Simplify monitoring.



Ansprechpartner



Remote Control Technology GmbH

Turmstraße 15
D-35075 Gladenbach

T +49 (0) 6462 419880
F +49 (0) 6462 4198810

info@r-c-t.biz
www.r-c-t.biz

Fotos: RCT, Adobe Stock, Andy Alexander,
Digital Fotogroup GmbH

© RCT 09.2023 | Änderungen vorbehalten!